

# CAフランジ

## SMA型同軸コネクタ

■ TNCコネクタはBNCコネクタの結合方式をネジロック方式にしたコネクタで、耐震性、耐衝撃性に優れ、信号漏洩も少なく、幅広い分野で使用されているコネクタです。

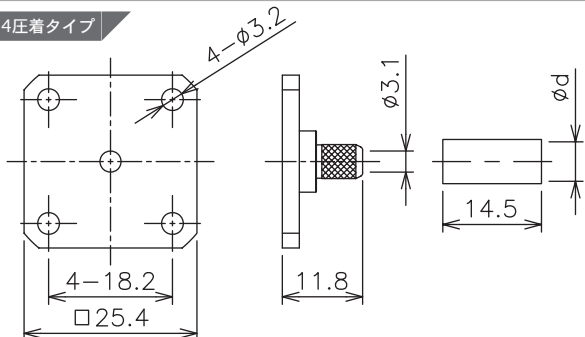
## 仕様

準拠規格：MIL-C-39012  
 特性インピーダンス：50Ω  
 耐電圧：AC1000V 1分間  
 絶縁抵抗：DC500Vで1000MΩ以上  
 接触抵抗：3mΩ以下  
 電圧定在波比：1.3以下（DC～2GHZ）

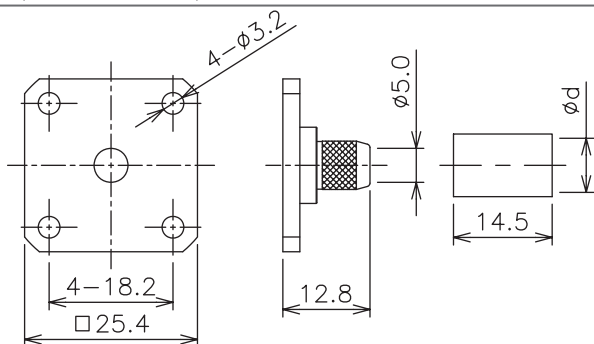
## 材質/処理

部品	材質	処理
ボディ	銅合金	ニッケル
コンタクト 雄	銅合金	金、銀
コンタクト 雌	銅合金	金、銀
絶縁体	四弗化樹脂	
ガスケット	シリコンゴム	

## □25.4圧着タイプ

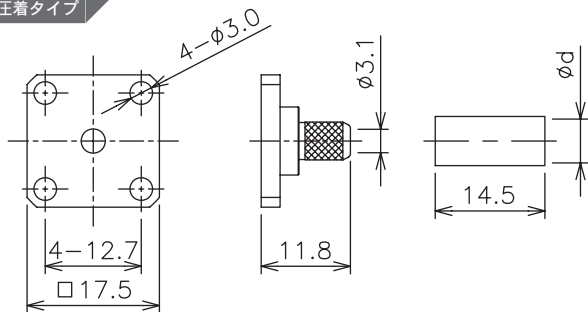


一般名称	当社型番	適合ケーブル	表面処理	d
● 25.4フランジ3D-CR	CA42-4000	3D-2V	Ni	5.8
● 25.4フランジ3W-CR	CA42-4001	3D-2W	Ni	6.7
● 25.4フランジ58-CR	CA42-4200	RG-58A/U	Ni	5.8



一般名称	当社型番	適合ケーブル	表面処理	d
● 25.4フランジ5D-CR	CA42-5000	5D-2V	Ni	7.95
● 25.4フランジ5W-CR	CA42-5001	5D-2W	Ni	8.8

## □17.5圧着タイプ



一般名称	当社型番	適合ケーブル	表面処理	d
● 17.5フランジ3D-CR	CA42-4010	3D-2V	Ni	5.8
● 17.5フランジ3W-CR	CA42-4011	3D-2W	Ni	6.7
● 17.5フランジ58-CR	CA42-4201	RG-58A/U	Ni	5.8