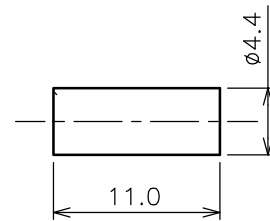
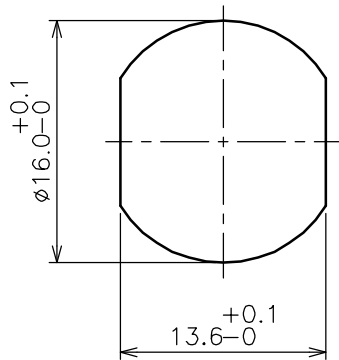


取付穴寸法
パネル厚：8.0MAX



NOTES

1. 指示無き公差は±0.2とする
2. 材質：RoHS対応品

7	ワッシャー	黄銅	1	Ni		
6	ナット	黄銅	1	Ni		
5	圧着スリーブ	黄銅	1	Ni		
4	ホルダー	黄銅	1	Ni		
3	絶縁体	テフロン	1	—		
2	中心コンタクト	リン青銅	1	Au		
1	シェル	黄銅	1	Ni		
番号	部品名称	材質	数量	処理	図番	備考

④					尺	2	日	2010.	名	NN48-2001(N-BJ-1.5DW-CR)				
③				度	1	付	07.05	称						
②				製	図	設	計	検	図					
①	記号	日付	改訂	事	欄	担当	承認	田中	田中	木村	図番	2048-2001-90	葉番	1/1