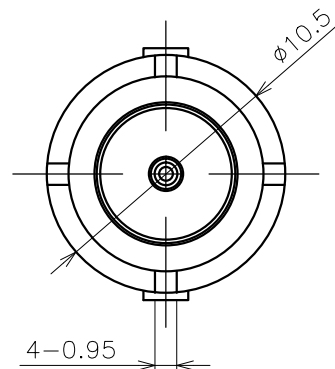
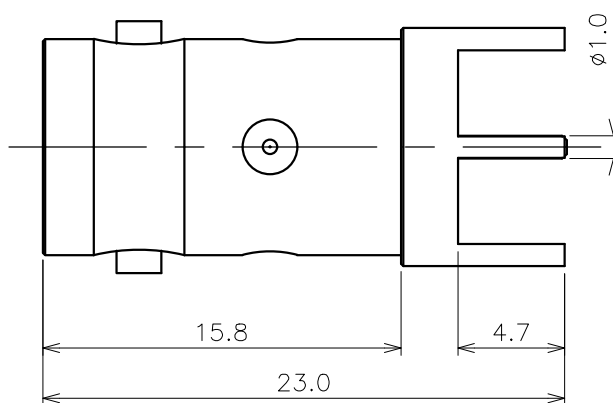


取付穴寸法図



NOTES

1. 指示無き公差は±0.2とする
2. RoHS対応品

| | | | | | | |
|----|---------|------|------|----------|---------------------------|-----|
| 3 | 中心コンタクト | リン青銅 | 1 | Ag | | |
| 2 | 絶縁体 | PTFE | 1 | - | | |
| 1 | シェル | 黄銅 | 1 | Ni | | |
| 番号 | 部品名称 | 材質 | 数量 | 処理 | 図番 | 備考 |
| △ | | | | | | |
| △ | | | | | | |
| △ | | | | | | |
| △ | | | | | | |
| 記号 | 日付 | 記事 | 担当承認 | 市川 木村 花房 | 名称 | 葉番 |
| | | | | | BN50-9021 (BNC-224Rφ10.5) | 1/1 |
| | | | | | 3050-9021-90 | |

