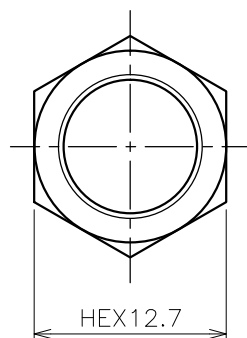
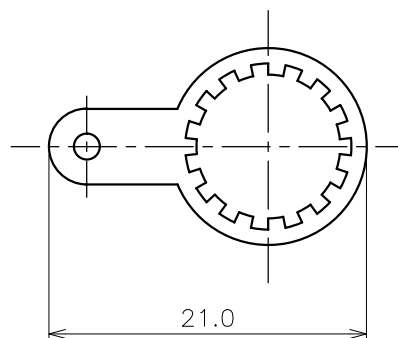
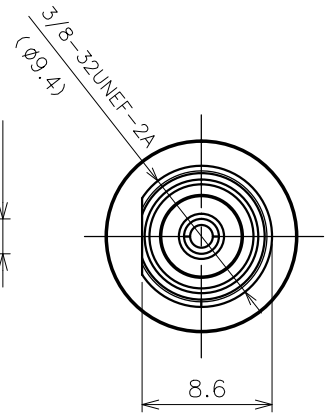
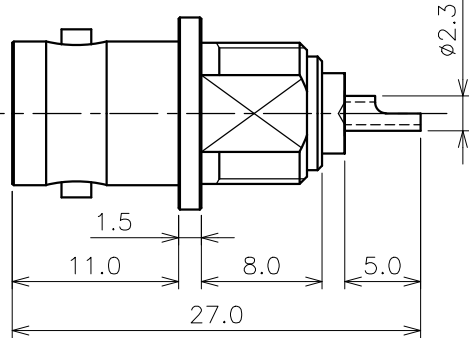
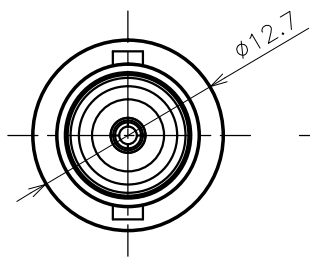


取付穴寸法



NOTES

- 1. 指示無き公差は±0.2とする
- 2. RoHS対応品

6	六角ナット	黄銅	1	Ni		
5	アースラグ	黄銅	1	Ni		
4	中心コンタクト	リン青銅	1	Au		
3	絶縁体	PTFE	1	-		
2	ブッシング	黄銅	1	Ni		
1	シェル	黄銅	1	Ni		
番号	部品名称	材質	数量	処理	図番	備考

4				尺度	2	日付	2007.	名称	BN51-9000 (BNC-BR)
3				製図	1	設計	12.27	図番	
2									3051-9000-90
1	記号	日付	記事	担当	承認	市川	木村	花房	
									1/1