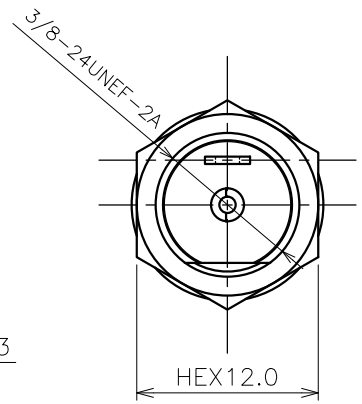
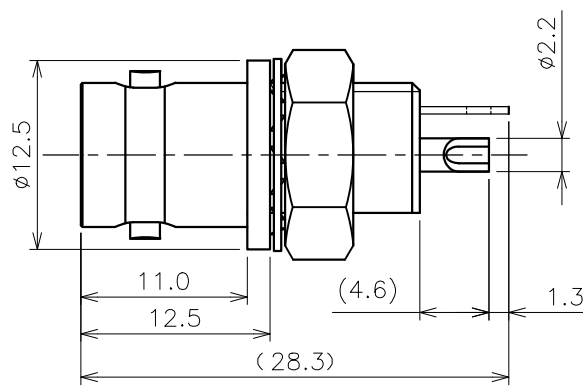
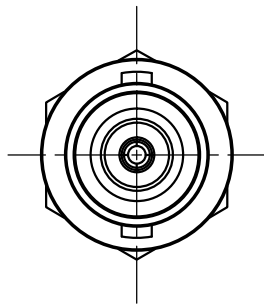


取付穴寸法



NOTES

1. 指示無き公差は±0.2とする
2. RoHS対応品

6	アース端子	黄銅	1	Ag		
5	中心コンタクト	リン青銅	1	Au		
4	六角ナット	黄銅	1	Ni		
3	座金ワッシャー	鉄	1	Ni		
2	絶縁体(白)	PBT	1	—		
1	シェル	黄銅	1	Ni		
番号	部品名称	材質	数量	処理	図番	備考

△					尺	2	日	2004.	名	BN51-9001(BNC-31-10L-D)	
△					度	1	付	04.25	称		
△					製	図	設	計	検		図
△	記号	日付	記事	担当	承認	市川	木村	花房	図番	3051-9001-90	葉番
											1/1

改訂欄

