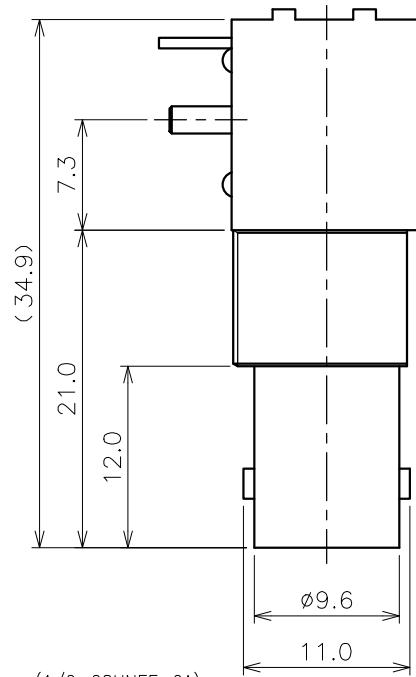
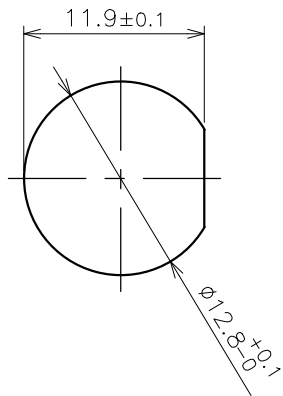
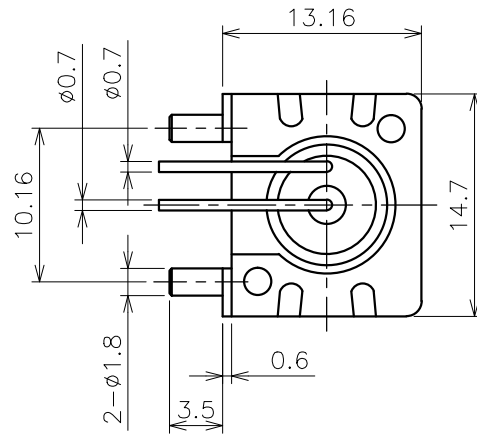
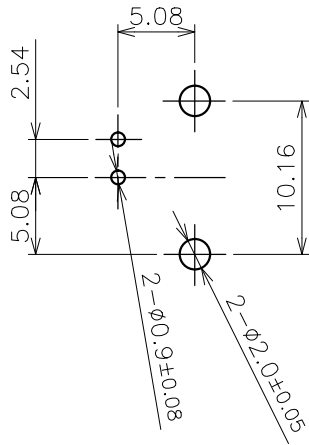
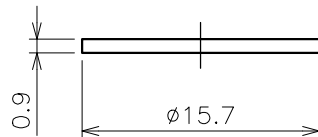
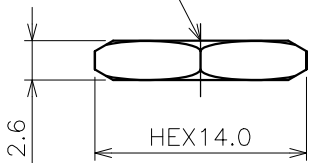


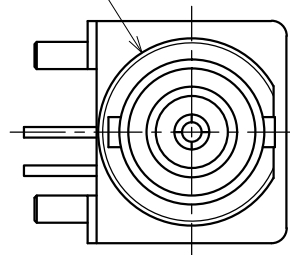
取付穴参考図



1/2-28UNEF-2B



(1/2-28UNEF-2A)



NOTES

1. RoHS対応品
2. パネルの厚さ：5.5mm以下

8	菊座ワッシャー	銅	1	Ni		
7	六角ナット	黄銅	1	Ni		
6	固定ピン	黄銅	2	Sn		
5	端子	軟銅線	1	Sn		
4	本体2	PBT	1	-		黒色
3	中心コンタクト	リン青銅	1	Au		
2	絶縁体	PE	1	-		
1	本体1	磁気カチオ	1	Ni		
番号	部品名称	材質	数量	処理	図番	備考

△					尺	2	日	2005.	名	BN55-9001 (BK)			
△					度	1	付	10.20	称				
△					製	図	設	計	検		図		
△	記号	日付	改訂	事	担	承	認	市川	木村	花房	図番	3055-9001-90	葉番
												1/1	