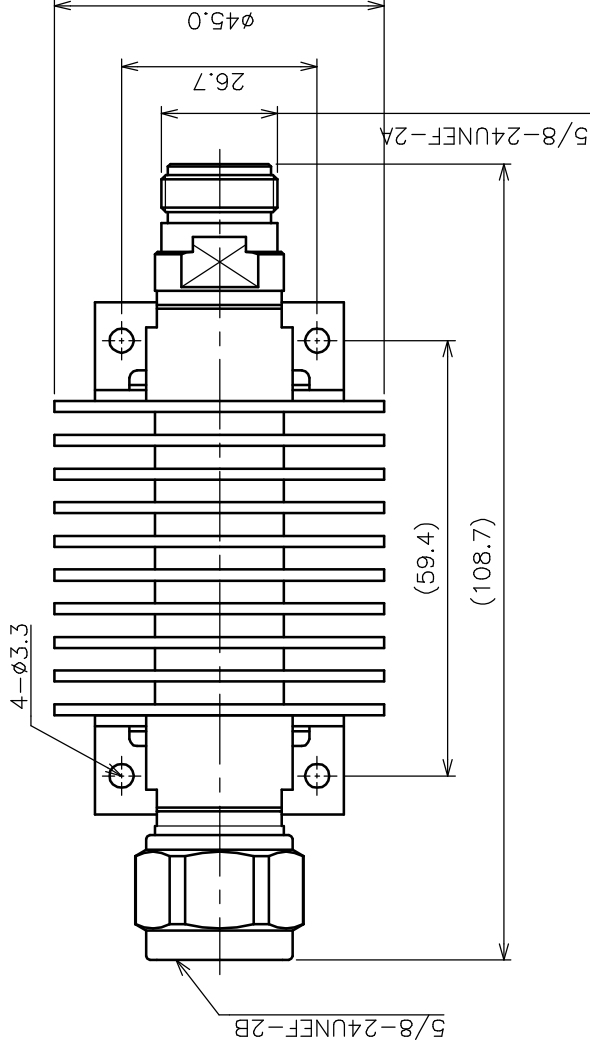
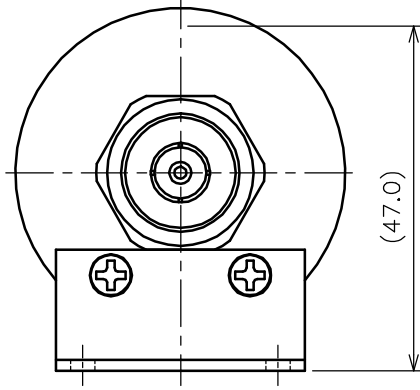


209120xx9001



NOTES

1. 指示なき公差は ±0.2 とする
2. RoHS適合品
3. 特性インピーダンス：50Ω
4. 減衰量：右表に記載
5. VSWR：右表に記載
6. 電力：20W
7. カップリング締付トルク：2.5~3N・m
8. 防水性：IPx7

型番	減衰量		VSWR
	(DC)~8GHz	(DC)~6GHz 6GHz~8GHz	
NN91-2003	3±0.6dB	1.2以下 1.3以下	
NN91-2004	4±0.6dB		
NN91-2005	5±0.6dB		
NN91-2006	6±0.6dB		
NN91-2007	7±0.6dB		
NN91-2010	10±0.8dB		
NN91-2020	20±0.8dB		
NN91-2030	30±0.8dB		

REVNO	DATE	DESCRIPTION	CK.BY	AP.BY	SCALE	DATE	TITLE
△					1/1	2023.05.18	NN91-20xx (N-PJ-ATT_20W_xxdB)
△							DRAWING NO. 2091-20xx-90
△							CHECKED BY: M.Kawata
△							APPROVED BY: K.Satou
							SHEET 1/1

ALMIC ELECTRONICS CO.,LTD.

DIMENSIONS IN mm

