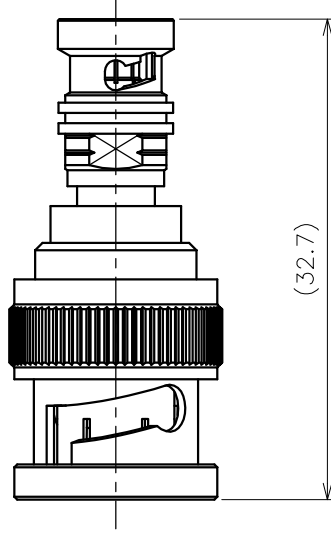
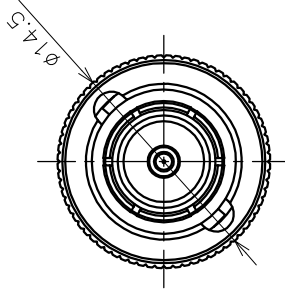


704J10109001



NOTES

1. TOLERANCE ON REMAINDER: ± 0.2
2. RoHS COMPLIANT

NO.	ITEM/NAME	MATERIAL	QTY	FINISH	REFERENCE
14	接続スリーブ	黄銅	1	Ni	
13	ガスケット	シリコンゴム	1	-	
12	Cワッシャー	ステンレス	1	-	
11	スプリング	鋼	1	-	
10	ワッシャー	黄銅	1	Ni	
9	シールド B	ペリロウム鋼	1	Ni	
8	平ワッシャー	鋼	1	Ni	
7	ウェーブワッシャー	鋼	2	Ni	
6	Cワッシャー	鋼	1	Ni	
5	ガスケット	シリコンゴム	1	-	
4	接続スリーブ	黄銅	1	Ni	
3	シールド A	黄銅	1	Ni	
2	絶縁体	PTFE	1	-	
1	中心コンタクト	リン青銅	1	Au	

TITLE
AD4J-1010(BNCCP-SHDBNCP)
DRAWING NO.
704J-1010-90
SHEET
1/1

SCALE
DATE
2/1
2022.08.25
DRAWN BY: A.Kameda
CHECKED BY: K.Satou
APPROVED BY: K.Satou

REVNO	DATE	DESCRIPTION	REVISIONS	NOTE
△				
△				
△				
△				