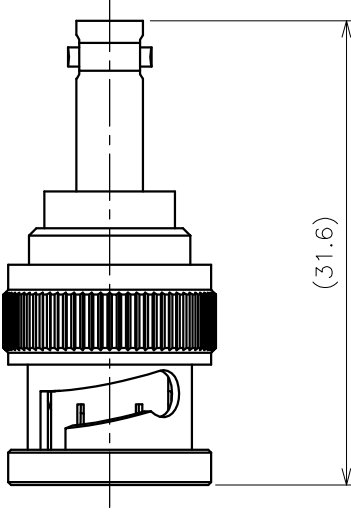
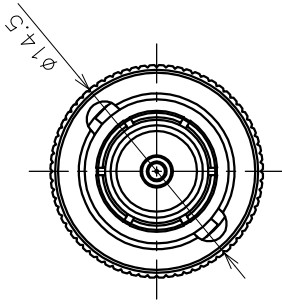


704J11109001



NOTES

1. TOLERANCE ON REMAINDER: ± 0.2
2. RoHS COMPLIANT

| NO. | ITEM/NAME | MATERIAL | QTY | FINISH | DRAWING NO. | REFERENCE |
|-----|-----------|----------|-----|--------|-------------|-----------|
| 9 | シールド B | 黄銅 | 1 | Ni | | |
| 8 | 平ワッシャー | 鋼 | 1 | Ni | | |
| 7 | ウェーブワッシャー | 鋼 | 2 | Ni | | |
| 6 | Cワッシャー | 鋼 | 1 | Ni | | |
| 5 | ガスケット | シリコンゴム | 1 | - | | |
| 4 | 接続スリーブ | 黄銅 | 1 | Ni | | |
| 3 | シールド A | 黄銅 | 1 | Ni | | |
| 2 | 絶縁体 | PTFE | 1 | - | | |
| 1 | 中心コンタクト | ペリウム銅 | 1 | Au | | |

| | | |
|----------------------|---------------------|--------------------------|
| SCALE | DATE | TITLE |
| 2/1 | 2022.08.25 | AD4J-1110(BNCCP-SHDBNCJ) |
| DRAWN BY: A.Kameda | CHECKED BY: K.Satou | DRAWING NO. 704J-1110-90 |
| APPROVED BY: K.Satou | | SHEET 1/1 |

ALMIC ELECTRONICS CO.,LTD.

DIMENSIONS IN mm

