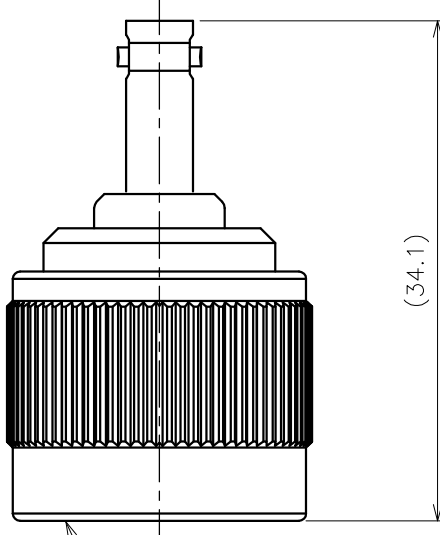
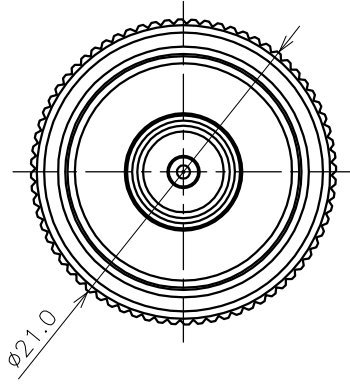


70DJ11109001



NOTES

1. TOLERANCE ON REMAINDER: ± 0.2
2. RoHS COMPLIANT

| NO. | ITEM/NAME | MATERIAL | QTY | FINISH | DRAWING NO. | REFERENCE |
|-----|-----------|----------|-----|--------|-------------|-----------|
| 7 | シェル B | 黄銅 | 1 | Ni | | |
| 6 | シェル A | 黄銅 | 1 | Ni | | |
| 5 | 絶縁体 | PTFE | 1 | - | | |
| 4 | 保持リング | ステンレス | 1 | - | | |
| 3 | ガスケット | シリコンゴム | 1 | - | | |
| 2 | SHELL | 黄銅 | 1 | Ni | | |
| 1 | 中心コンタクト | ペリウム銅 | 1 | Au | | |

| SCALE | DATE | TITLE |
|----------------------|---------------------|--------------------------|
| 2/1 | 2022.08.25 | ADDJ-1110(NCP-SHDBNCJ) |
| DRAWN BY: A.Kameda | CHECKED BY: K.Satou | DRAWING NO. 70DJ-1110-90 |
| APPROVED BY: K.Satou | | SHEET 1/1 |

ALMIC ELECTRONICS CO.,LTD.



DIMENSIONS IN mm