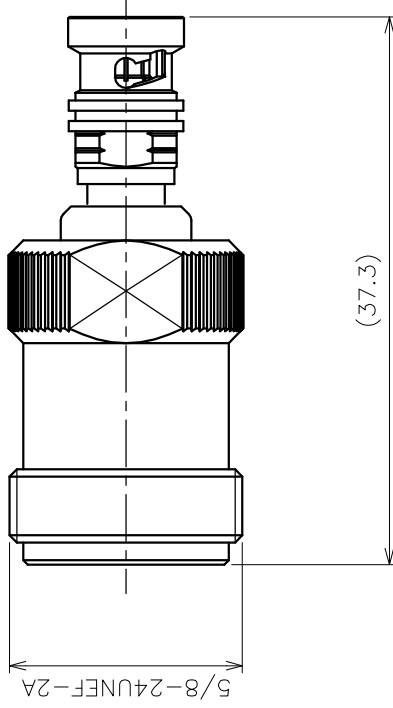
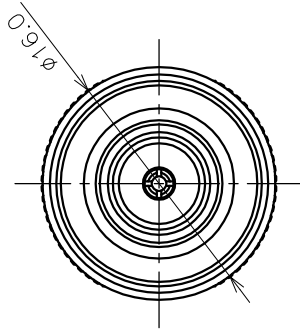


70DJ12109001



NOTES

1. TOLERANCE ON REMAINDER:  $\pm 0.2$
2. RoHS COMPLIANT

NO.	ITEM/NAME	MATERIAL	QTY	FINISH	DRAWING NO.	REFERENCE
9	接続スリーブ	黄銅	1	Ni		
8	ガスケット	シリコンゴム	1	-		
7	ワッシャー	ステンレス	1	-		
6	スプリング	鋼	1	-		
5	ワッシャー	黄銅	1	Ni		
4	シールド B	ベリウム銅	1	Ni		
3	シールド A	黄銅	1	Ni		
2	絶縁体	PTFE	1	-		
1	中心コンタクト	リン青銅	1	Au		

SCALE	DATE	TITLE
2/1	2022.08.25	ADDJ-1210(NCJ-SHDBNCP)
DRAWN BY:	A.Kameda	DRAWING NO.
CHECKED BY:	K.Satou	70DJ-1210-90
APPROVED BY:	K.Satou	SHEET
		1/1