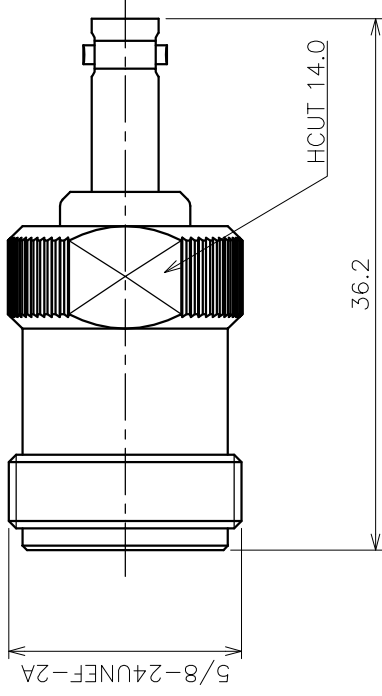
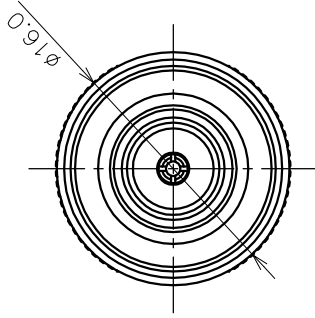


70DJ13109001



NOTES

1. TOLERANCE ON REMAINDER: ± 0.2
2. RoHS COMPLIANT

NO.	ITEM/NAME	MATERIAL	QTY	FINISH	DRAWING NO.	REFERENCE	REVNO	DATE	DESCRIPTION	CK.BY	AP.BY	REVISIONS	NOTE
4	シェル B	黄銅	1	Ni									
3	シェル A	黄銅	1	Ni									
2	絶縁体	PTFE	1	-									
1	中心コンタクト	ペリクム銅	1	Au									

SCALE	DATE	TITLE
2/1	2022.08.25	ADDJ-1310(NCJ-SHDBNCJ)
DRAWN BY:	CHECKED BY:	DRAWING NO.
A.Kameda	K.Satou	70DJ-1310-90
APPROVED BY:		SHEET
K.Satou		1/1