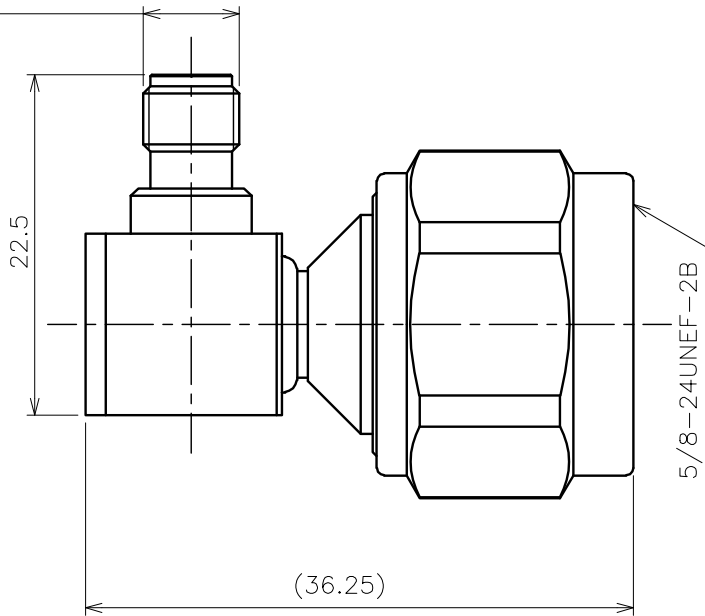
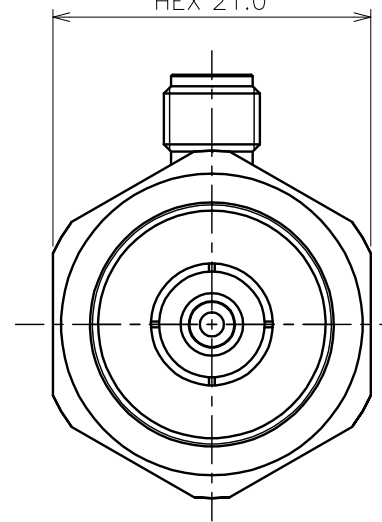


1/4-36UNS-2A



HEX 21.0



NOTES

1. TOLERANCE ON REMAINDER: ± 0.2
2. RoHS COMPLIANCE

11	中心コンタクト_B	黄銅	1	Au		
10	外部コンタクト	黄銅	1	Ni		
9	ガスケット	シリコンゴム	1	-		
8	接続ナット	黄銅	1	Ni		
7	保持リング	黄銅	1	-		
6	絶縁体_B	PTFE	1	-		
5	O-リング	シリコンゴム	1	-		
4	シェル_B	黄銅	1	Ni		
3	シェル_A	黄銅	1	Ni		
2	絶縁体_A	PTFE	1	-		
1	中心コンタクト_A	ベリリウム銅	1	Au		
NO.	ITEM/NAME	MATERIAL	QTY	FINISH	DRAWING NO.	REFERENCE

④					SCALE	DATE	TITLE	
③					2/1	2015.06.23	AD12-1212KS(SMAJ-NP-LA)	
②					DRAWN BY:	K.Satou	DRAWING NO.	SHEET
①					CHECKED BY:	Y.Matsunaga	7012-1212-90KS	1/1
REVNO	DATE	DESCRIPTION	CK.BY	AP.BY	APPROVED BY: Y.Matsunaga			
REVISIONS NOTE								