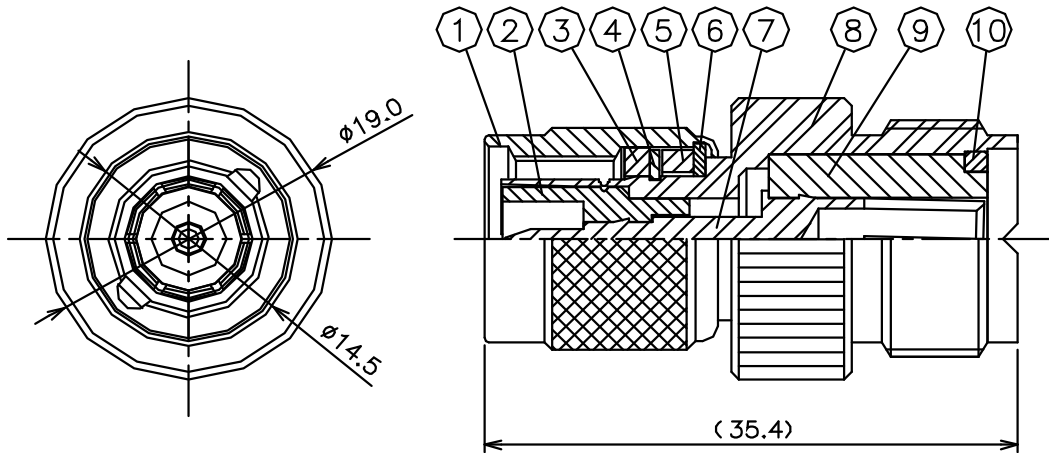


納入仕様書	品名	RF同軸コネクタ	仕様書No. 7057-1110-91	
	品番	AD57-1110(TNCP-MJ)	発行日: 2009.10.27	頁 1 / 1

- この仕様書は、下記引用規格に基づき当社で生産する同軸コネクタ AD57-1110の定格・性能について規定する。
- 引用規格
 - JIS C 5419、MIL-C-39012
 - JIS C 5410
- 形状・寸法



NOTES

- 指示無き公差は±0.2とする
- RoHS対応品

10	ブッシング	黄銅	1	Ni
9	絶縁体 B	テフロン	1	-
8	シェル	黄銅	1	Ni
7	中心コンタクト	黄銅	1	Au
6	平ワッシャー	鉄	1	Ni
5	スペーサ	テフロン	1	-
4	Oワッシャー	鋼	1	Ni
3	ガスケット	シリコン	1	-
2	絶縁体 A	テフロン	1	-
1	接続ナット	黄銅	1	Ni
番号	部品名称	材質	数量	処理

4、定格・性能

No	項目	定格・性能	試験方法	準拠規格
1	絶縁抵抗	1,000M 以上	DC500V ± 50V印加	JIS C 5410 7.2.1
2	耐電圧	せん絡及び絶縁破壊がないこと	AC1,000V(実効値)印加	JIS C 5410 7.2.2
4	特性インピーダンス	不整合		JIS C 5410 7.2.4

④					承認	確認	作成
③							
②							
①							
記号	改訂日	改訂事項	確認	作成			