

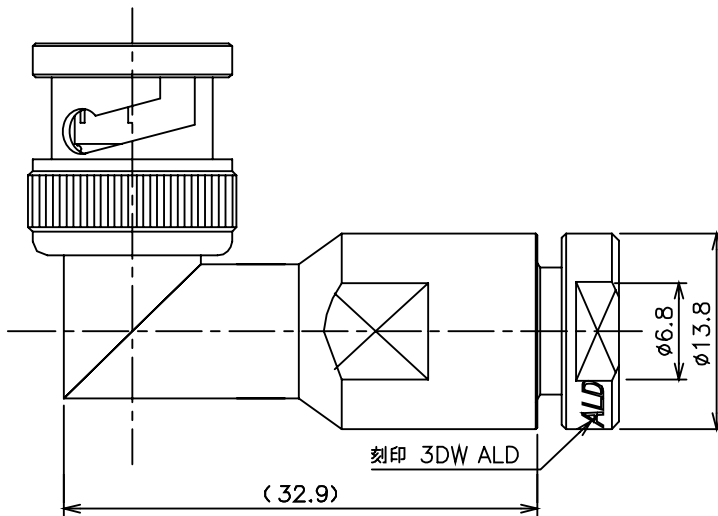
納入仕様書	品名	BNC型RF同軸コネクタ	仕様書No. 3011-4001-91	
	品番	BN11-4001(BNC-LP-3DW)	発行日: 2012.09.04	頁 1 / 1

1、この仕様書は、下記引用規格に基づき当社で生産するBNC型同軸コネクタ BN11-4001の定格・性能について規定する。

2、引用規格

- 1) JIS C 5412
- 2) JIS C 5410

3、形状・寸法



NOTES

1. 指示無き公差は±0.2とする

2. RoHS対応品

16	締付金具	黄銅	1	Ni
15	ワッシャー	黄銅	1	Ni
14	ガスケット	シリコンゴム	1	—
13	クランプ	黄銅	1	Ni
12	ブッシング	黄銅	1	Ni
11	シェル	黄銅	1	Ni
10	中心コンタクトC	黄銅	1	Au
9	絶縁体 B	テフロン	1	—
8	中心コンタクトB	リン青銅	1	Au
7	平ワッシャー	鉄	1	Ni
6	ウェーブワッシャー	銅	2	Ni
5	Cワッシャー	銅	1	Ni
4	ガスケット	シリコンゴム	1	—
3	接続スリーブ	黄銅	1	Ni
2	絶縁体 A	テフロン	1	—
1	中心コンタクト A	黄銅	1	Au
番号	部品名称	材質	数量	処理

4、定格・性能

No	項目	定格・性能	試験方法	準拠規格
1	絶縁抵抗	1,000MΩ以上	DC500V±50V印加	JIS C 5410 7.2.1
2	耐電圧	せん絡及び絶縁破壊がないこと	AC1000V(実効値)印加	JIS C 5410 7.2.2
3	接触抵抗	3mΩ以下		JIS C 5410 7.2.3
4	特性インピーダンス	50Ω		JIS C 5410 7.2.4
5	電圧定在波比	—	周波数範囲 0.3~500MHz	JIS C 5410 7.2.4
6	結合部接続強度	接続ナットの外れ、異常変形なきこと	軸方向 引張り力:250N	JIS C 5410 7.3.8
7	ケーブルクランプ部の引張り強度	軸方向 ケーブルがプラグから外れないこと	取付後、ケーブルとプラグ間に100Nの引張力を加える	JIS C 5410 7.3.7
8	温度サイクル	絶縁抵抗 1,000MΩ以上 外観、構造 ひび、割れ、変形なきこと	コネクタ結合後 -40~+85℃を5サイクル	JIS C 5402 7.2.1

④					承認	確認	作成
③							
②							
①							
記号	改訂日	改訂事項	確認	作成			