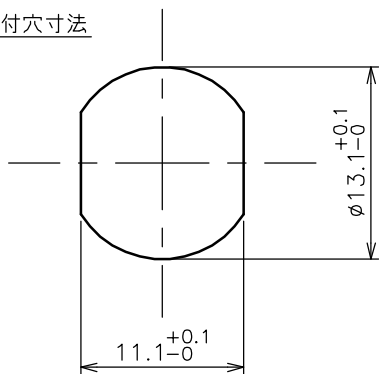


取付穴寸法



NOTES

1. 指示無き公差は±0.2とする
2. RoHS指令対応

8	締付金具	黄銅	1	Ni		
7	ホルダー	黄銅	1	Ni		
6	ワッシャー	黄銅	1	Ni		
5	ナット	黄銅	1	Ni		
4	絶縁体 B	テフロン	1	—		
3	中心コンタクト	リン青銅	1	Au		
2	絶縁体 A	テフロン	1	—		
1	シェル	黄銅	1	Ni		
番号	部品名称	材質	数量	処理	図番	備考

				尺 2 / 日 2003.	名称	BN38-2000 (BNC-BJ-1.5D)
				度 1 / 付 07.24		
				製 図 設 計 検 図	図番	3038-2000-90
記号	日付	記事	担当承認	市川 木村 花房		
改訂欄						葉番 1/1