

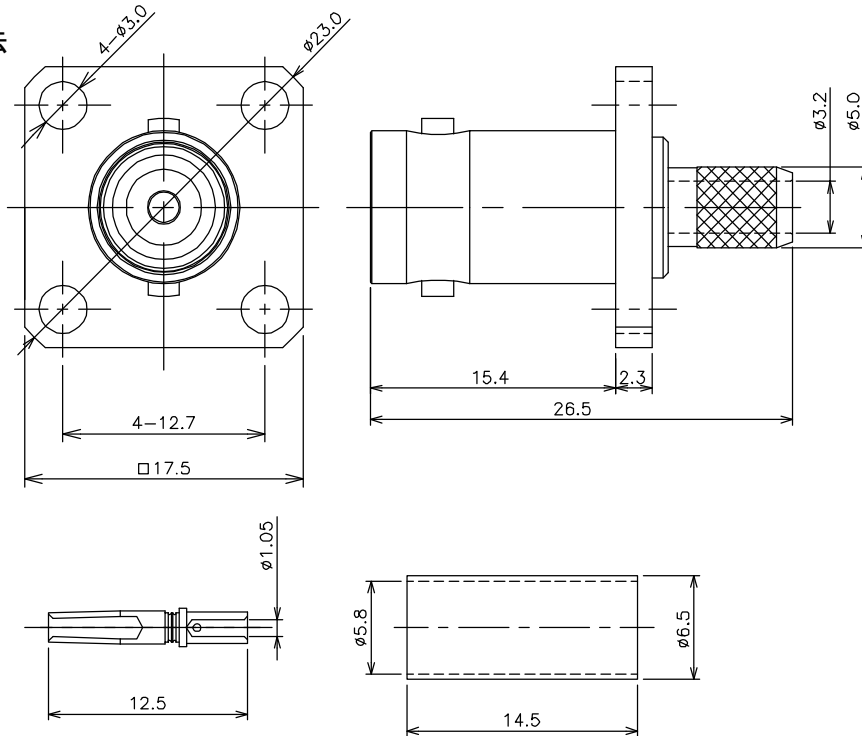
納入仕様書	品名	BNC型RF同軸コネクタ	仕様書No. 3042-4000-91	
	品番	BN42-4000(BNC-PJ-3D-CR)	発行日: 2021.09.13	頁 1 / 1

1、この仕様書は、下記引用規格に基づき当社で生産するBNC型同軸コネクタ BN42-4000の定格・性能について規定する。

2、引用規格

- 1) JIS C 5412、MIL-C-39012
- 2) JIS C 5410

3、形状・寸法



NOTES

1. 指示無き公差は±0.2とする
2. RoHS対応品に変更

5	圧着スリーブ	黄銅	1	Ni
4	中心コンタクト	リン青銅	1	Au
3	シェル	黄銅	1	Ni
2	ブッシング	黄銅	1	Ni
1	絶縁体	PTFE	1	-
番号	部品名称	材質	数量	処理

4、定格・性能

No.	項目	定格・性能	試験方法	準拠規格
1	絶縁抵抗	1,000MΩ以上	DC500V±50V印加	JIS C 5410 7.2.1
2	耐電圧	せん絡及び絶縁破壊がないこと	AC1,000V(実効値)印加	JIS C 5410 7.2.2
3	接触抵抗	3mΩ以下		JIS C 5410 7.2.3
4	特性インピーダンス	50Ω		JIS C 5410 7.2.4
5	電圧定在波比	1.3以下	周波数範囲 0.3~1GHz	JIS C 5410 7.2.4
6	結合部接続強度	接続スリーブの外れ、異常変形なきこと	軸方向 引張り力:250N	JIS C 5410 7.3.8
7	ケーブルクランプ部の引張り強度 軸方向	ケーブルが外れないこと	取付後、ケーブルとプラグ間に100Nの引張力を加える	JIS C 5410 7.3.7
8	温度サイクル 絶縁抵抗 外観、構造	1,000MΩ以上 ひび、割れ、変形なきこと	コネクタ結合後 -40~+85°Cを5サイクル	JIS C 5402 7.2.1

△					承認	確認	作成
△					佐藤	紺野	佐藤
△							
△							
記号	改訂日	改訂事項	確認	作成			

