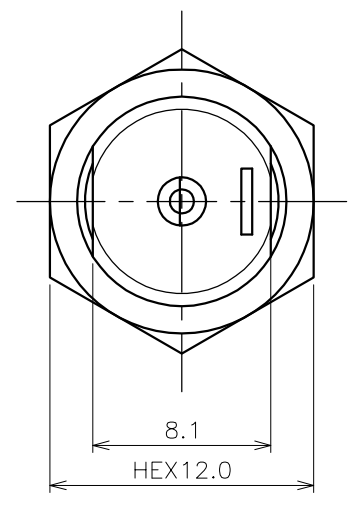
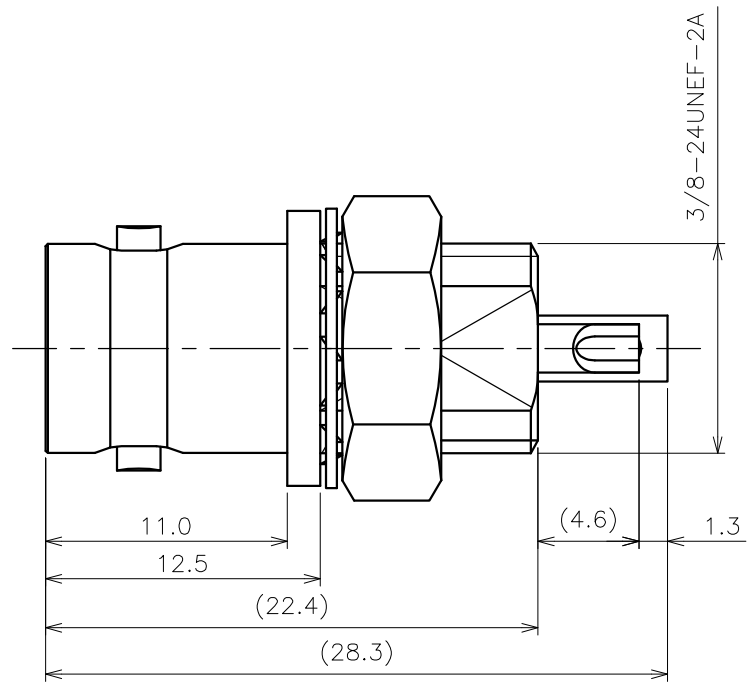


取付穴参考図



NOTES

- 1. 指示無き公差は±0.2とする
- 2. RoHS対応品

6	アース端子	黄銅	1	Ag		
5	中心コンタクト	リン青銅	1	Ag		
4	六角ナット	黄銅	1	Ni		
3	座金ワッシャー	鉄	1	Ni		
2	絶縁体(黒)	ノリル樹脂	1	-		
1	シェル	黄銅	1	Ni		
番号	部品名称	材質	数量	処理	図番	備考

△					尺 3 / 日 2003. 12.08	名称	BN51-9002 (BNC-31-10L-H)
△					製 図 設 計 検 査	図番	3051-9002-90
△	記号	日付	記事	担当承認	市川 木村 花房	葉番	1 / 1
改訂欄							