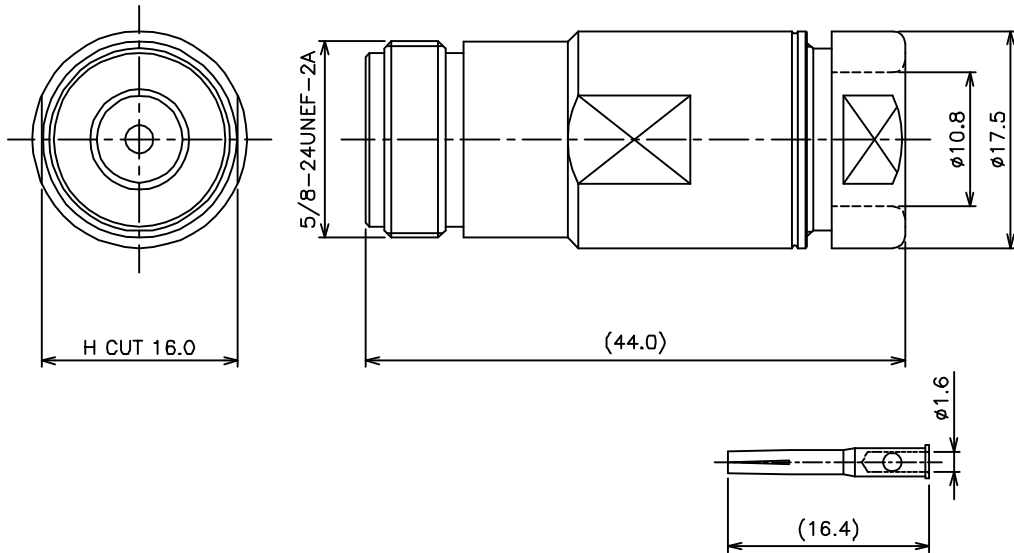


納入仕様書	品名	N型RF同軸コネクタ	仕様書No. 2130-5602-91	
	品番	NC30-5602(N-CJ-7FB)	発行日: 2010.06.21	頁 1 / 1

1、この仕様書は、下記引用規格に基づき当社で生産するN型同軸コネクタ NC30-5602の定格・性能について規定する。

- 2、引用規格
 1) IEC169-16
 2) JIS C 5410

3、形状・寸法



NOTES

1. 指示無き公差は±0.2とする
 2. RoHS対応品

8	締付金具	黄銅	1	Ni
7	ワッシャー	黄銅	1	Ni
6	ガスケット	シリコンゴム	1	-
5	クランプ	黄銅	1	Ni
4	ホルダー	黄銅	1	Ni
3	絶縁体	PTFE	1	-
2	シェル	黄銅	1	Ni
1	中心コンタクト	リン青銅	1	AU
NO.	ITEM/NAME	MATERIAL	QTY	FINISH

4、定格・性能

No	項目	定格・性能	試験方法	準拠規格
1	絶縁抵抗	1,000MΩ以上	DC500V±50V印加	JIS C 5410 7.2.1
2	耐電圧	せん絡及び絶縁破壊がないこと	AC1,000V(実効値)印加	JIS C 5410 7.2.2
3	接触抵抗	3mΩ以下	ケーブルを付けない中心コンタ外、外部コンタ外間	JIS C 5410 7.2.3
4	特性インピーダンス	75Ω		JIS C 5410 7.2.4
5	電圧定在波比	—	周波数範囲 0.3~1000MHz	JIS C 5410 7.2.4
6	結合部接続強度	接続ナットの外れ、異常変形なきこと	軸方向 引張り力:300N	JIS C 5410 7.3.8
7	ケーブル接続強度 軸方向	ケーブルが外れないこと	250N以上	JIS C 5410 7.3.7
8	繰返し動作 接触抵抗	中心コンタ外間10mΩ以下	500回挿抜後 試験速度:毎分10回以下	JIS C 5410 7.3.10
9	温度サイクル 絶縁抵抗 外観、構造	1,000MΩ以上 ひび、割れ、変形なきこと	コネクタ結合後 -40~+85℃を5サイクル	JIS C 5402 7.2.1

△4					承認	確認	作成
△3					木村	花房	田中
△2							
△1	2016.04.05	設計変更		松永 紺野			
記号	改訂日	改訂事項		確認 作成			