

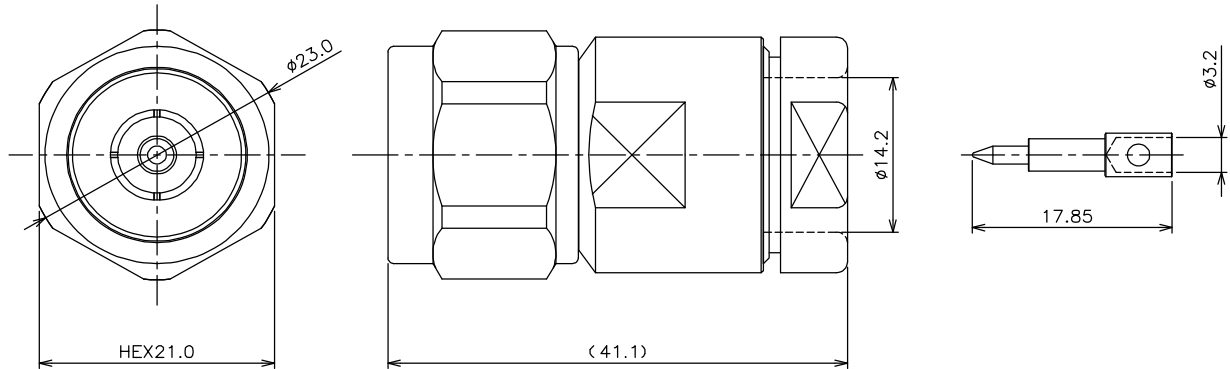
納入仕様書	品名	N型RF同軸コネクタ	仕様書No. 2010-7060-91	
	品番	NN10-7060(N-P-10D)	発行日: 2014.01.27	頁 1 / 1

1、この仕様書は、下記引用規格に基づき当社で生産するN型同軸コネクタ NN10-7060 の定格・性能について規定する。

2、引用規格

- 1) JIS C 5411、MIL-C-39012
- 2) JIS C 5410

3、形状・寸法 \triangle



11	締付金具	黄銅	1	Ni
10	ワッシャー	黄銅	1	Ni
9	ガスケット	黄銅	1	-
8	クランプ	黄銅	1	Ni
7	プッシング	シリコンゴム	1	Ni
6	シェル	黄銅	1	Ni
5	絶縁体	PTFE	1	-
4	保持リング	リン青銅	1	-
3	ガスケット	シリコンゴム	1	-
2	中心コンタクト	黄銅	1	Au
1	接続ナット	黄銅	1	Ni
番号	部品名称	材質	数量	処理

NOTES

1. 指示無き公差は±0.2とする
2. RoHS対応品

4、定格・性能

No.	項目	定格・性能	試験方法	準拠規格
1	絶縁抵抗	1,000MΩ以上	DC500V±50V印加	JIS C 5410 7.2.1
2	耐電圧	せん絡及び絶縁破壊がないこと	AC1,000V(実効値)印加	JIS C 5410 7.2.2
3	接触抵抗	3mΩ以下	ケーブルを付けない中心コンタ外、外部コンタ外間	JIS C 5410 7.2.3
4	特性インピーダンス	50Ω		JIS C 5410 7.2.4
5	電圧定在波比	1.3以下	周波数範囲 0.3~2,000MHz	JIS C 5410 7.2.4
6	結合部接続強度	接続ナットの外れ、異常変形なきこと	軸方向 引張り力:300N	JIS C 5410 7.3.8
7	ケーブル接続強度 軸方向	ケーブルが外れないこと	400N以上	JIS C 5410 7.3.7
8	繰返し動作 接触抵抗	中心コンタ外間10mΩ以下	5,000回挿抜後 試験速度: 毎分10回以下	JIS C 5410 7.3.10
9	温度サイクル 絶縁抵抗 外観、構造	1,000MΩ以上 ひび、割れ、変形なきこと	コネクタ結合後 -40~+85°Cを5サイクル	JIS C 5402 7.2.1

\triangle					承認	確認	作成
\triangle					池田	松永	小餅
\triangle	2020.01.31	打刻印削除					
\triangle	記号	改訂日	改訂事項	紺野 佐藤 確認 作成			

アルミック電機株式会社