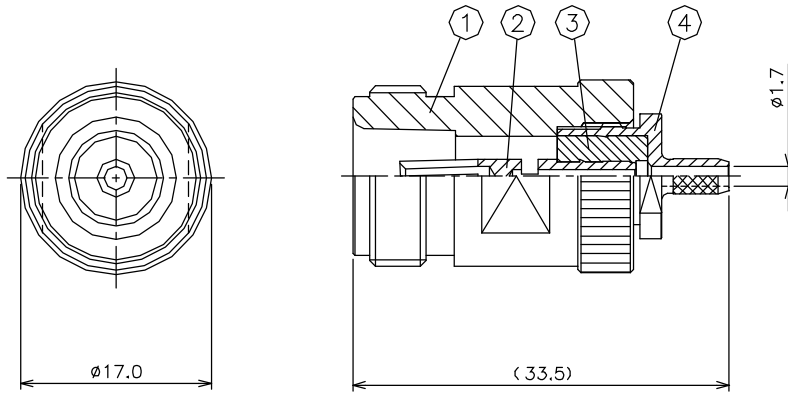


1、この仕様書は、下記引用規格に基づき当社で生産するN型同軸コネクタ NN40-2001の定格・性能について規定する。

2、引用規格

- 1) JIS C 5411
- 2) JIS C 5410

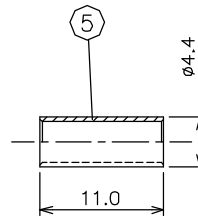
3、形状・寸法



NOTES

1. 指示無き公差は±0.2とする
2. 材質: RoHS対応品

番号	部品名称	材質	数量	処理
5	圧着スリーブ	黄銅	1	Ni
4	ホルダー	黄銅	1	Ni
3	絶縁体	テフロン	1	-
2	中心コンタクト	リン青銅	1	Au
1	シエル	黄銅	1	Ni



3、定格・性能

No	項目	定格・性能	試験方法	準拠規格
1	絶縁抵抗	1,000M 以上	DC500V ± 50V印加	JIS C 5410 7.2.1
2	耐電圧	せん絡及び絶縁破壊がないこと	AC1,000V(実効値)印加	JIS C 5410 7.2.2
3	接触抵抗	3m 以下	ケーブルを付けない中心コンタクト、外部コンタクト間	JIS C 5410 7.2.3
4	特性インピーダンス	50		JIS C 5410 7.2.4
5	電圧定在波比	—	周波数範囲 DC ~ 1,000MHz	JIS C 5410 7.2.4
6	互換性	適合するコネクタが異常なく結合すること		JIS C 5410 6.2
7	結合部接続強度	接続ナットの外れ、異常変形なきこと	軸方向 引張り力: 300N	JIS C 5410 7.3.8
8	ケーブルクランプ部の接続強度		取付後、ケーブルとプラグ間に50Nの引張力を加える	JIS C 5410 7.3.7
9	繰返し動作 接触抵抗	中心コンタクト間10m 以下	5,000回挿抜後 試験速度: 毎分10回以下	JIS C 5410 7.3.10
10	温度サイクル 絶縁抵抗 外観、構造	1,000M 以下 ひび、割れ、変形なきこと	コネクタ結合後 -40 ~ +85 を5サイクル	JIS C 5402 7.2.1

△4					承認	確認	作成
△3							
△2							
△1							
記号	改訂日	改訂事項	確認	作成			