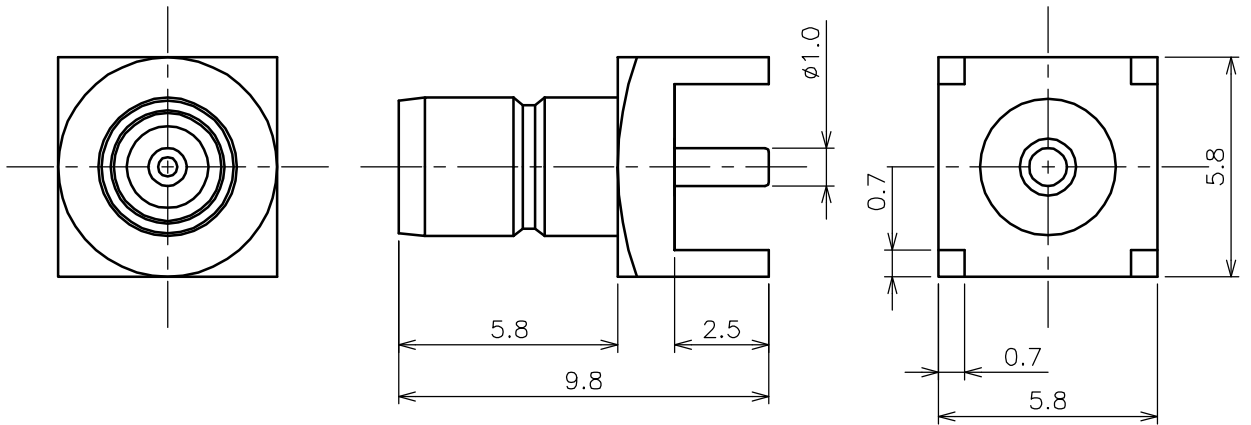


取付穴寸法



NOTES

1. 指示無き公差は±0.2とする
2. RoHS対応品

3	絶縁体	PTFE	1	-			
2	中心コンタクト	黄銅	1	Au			
1	シェル	黄銅	1	Ni			
番号	部品名称	材質	数量	処理	図番	備考	
△4		尺度	5/1	日付	2005.07.15	名称	SB50-9021 (SMB-R-PC5.0)
△3		製図	設計	検図		図番	1150-9021-90
△2		記号	日付	記事		葉番	1/1
△1		記号	日付	記事		葉番	1/1